

## Downlight BOL, 44W, Philips Certadrive, CCT, CRI>90, UGR17, IP54



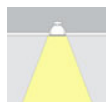
PHILIPS

CertaDrive

LED driver



Downlight led empotrable con driver Philips y selector de temperatura de color blanco cálido, blanco neutro o blanco frío, con amplio difusor UGR17 y ángulo de apertura. Downlight led de máxima calidad y altas prestaciones que permite iluminar de forma general todo tipo de espacios. Gran potencia y mínimo consumo para el ahorro.



44W



120°



HIGH  
CRI



AC220V



OSRAM



PHILIPS



IP54



### ESPECIFICACIONES

Potencia	<b>44W</b>
Flujo luminoso	<b>5280lm</b>
Ángulo de apertura	<b>120°</b>
Temperatura de color	<b>3000-4000-6000K</b>
CRI	<b>90</b>
Alimentación	<b>AC220V</b>
Tensión de funcionamiento	<b>220-240VAC</b>
Chip	<b>Osram SMD2835</b>
DRIVER fabricante	<b>Philips</b>
Forma y corte	<b>Circular 205mm</b>
Interior-exterior	<b>Interior</b>
Protección IP	<b>IP54</b>
Aislamiento electrico	<b>Luminaria de clase I</b>
Otros	<b>Kit todo incluido</b>
Factor de potencia	<b>0.95</b>
Etiqueta energética	<b>A++</b>

#### Referencia

LD1012032

#### Color de luz

3000-4000-6000K

#### Dimensiones del producto

225x225x35mm

#### Dimensiones del packaging

25x25x4cm

#### Certificados

CE  
ROHS  
ECORAEE  
TUV

### DETALLES

El Downlight Led Bol 44w incorpora **selector de temperatura de color** con el que puedes seleccionar el tipo de luz que más se adapte a tus necesidades: **luz cálida (3000K), luz neutra (4000K) o luz fría (6000K) en la misma luminaria.**

Con panel difusor antideslumbramiento UGR17. Protección contra el agua IP54 y un índice de reproducción cromática CRI>90

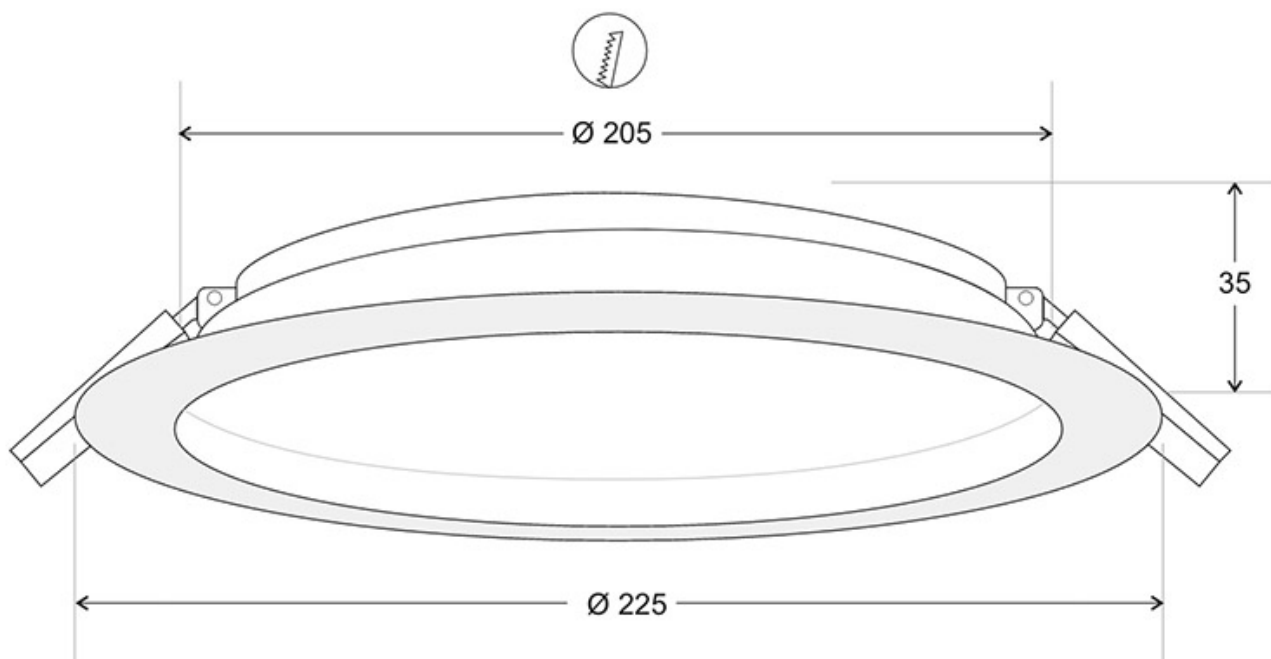
Diseñado para aplicaciones de iluminación general tanto comercial como doméstica. Cuerpo construido en aluminio y acabado de alta calidad. Proporciona una luz intensa con

multitud de posibilidades, ideal para sustituir a los tradicionales halógenos, llegando a ahorros de hasta el 90% y a downlight de bajo consumo convencionales, llegando a ahorros de hasta el 60% con lo que se consigue una alta eficiencia energética.

Fácil instalación, larga vida de la lámpara, más de 30.000 horas, libre de mantenimiento.

Es ideal para crear un ambiente elegante, en obra nueva o rehabilitación, para sustituir los actuales focos, para el hogar, oficinas, supermercados, recepciones, museos, bares, etc.

## ESQUEMA DE INSTALACIÓN



# Ficha técnica

Downlight BOL, 44W, Philips Certadrive, CCT, CRI>90, UGR17, IP54

LEDBOX®

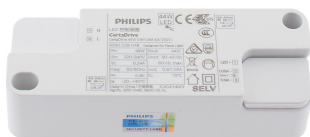
## GALERIA



**PHILIPS**

CertaDrive

LED driver



## Ficha técnica

Downlight BOL, 44W, Philips Certadrive, CCT, CRI>90, UGR17, IP54

LEDBOX®

### AVISO

Datos sujetos a cambios sin aviso. Excepto errores y omisiones. Asegúrese de utilizar el archivo más reciente posible.